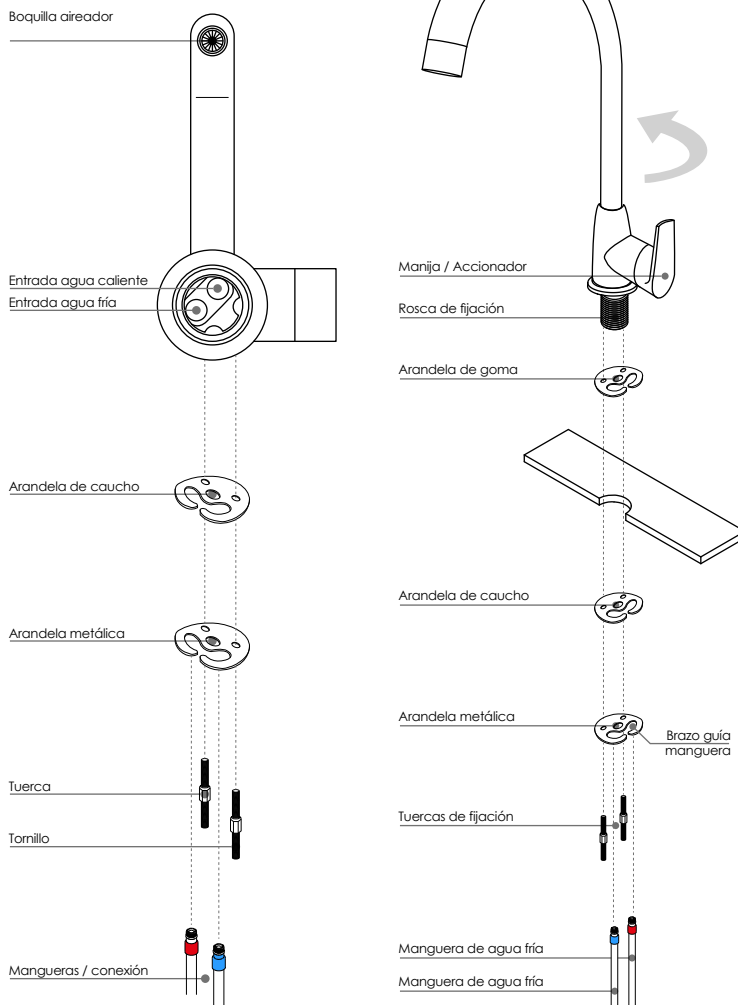


GRIFERÍA COCINA COLOMBA METÁLICA CROMO

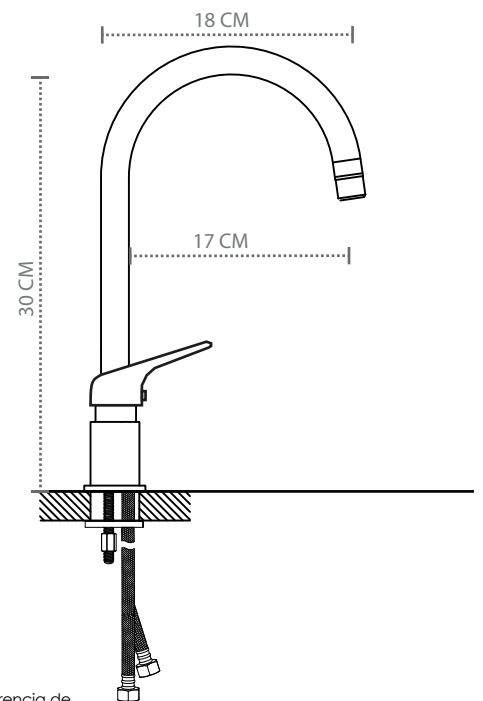
FICHA TÉCNICA

INKORPORAR®
ACABADOS ARQUITECTÓNICOS

Código	INK-010600102
Diseño tipo	Monocontrol - mesón
Color - Acabado	Cromado
Material	Metal - zinc
Marca	Respaldo Inkorporarr®
Cartucho cerámico	Ø 40 mm
Tipo de instalación	Arandela
Incluye	Mangueras flexibles y accesorios de fijación.



PLANOS TÉCNICOS



NOTA:

Las dimensiones de sugerencia de instalación son nominales y están sujetas a cambios sin previo aviso.

RECOMENDACIONES - GARANTÍA

- Realizar limpieza únicamente con agua y jabón.
- No usar ácidos ni abrasivos en favor de limpieza.
- Garantía grifería de 5 años contra defectos de fábrica.
- Consulte nuestro portafolio completo en nuestra página web.